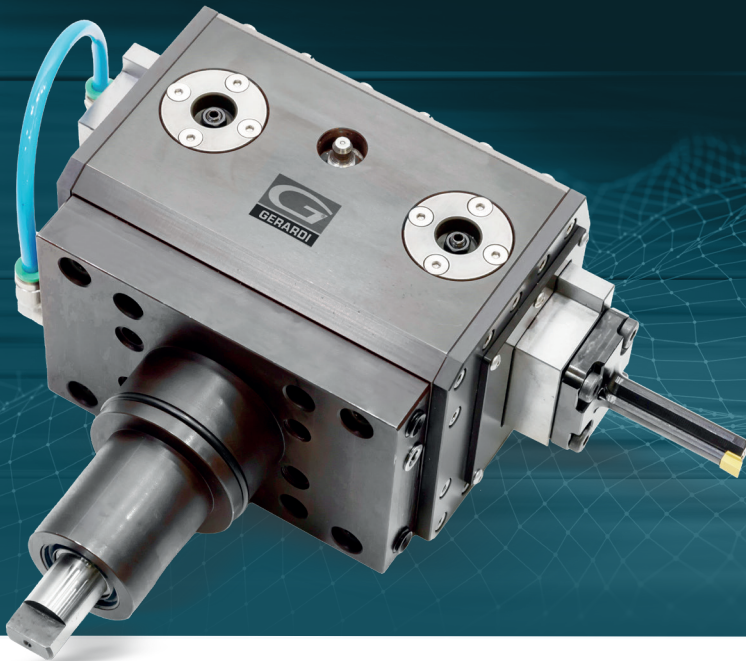




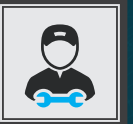
PORTAUTENSILE STOZZATORE MODULARE PER TORNII E TORRETTE

BROACHING

DRIVEN
TOOLS



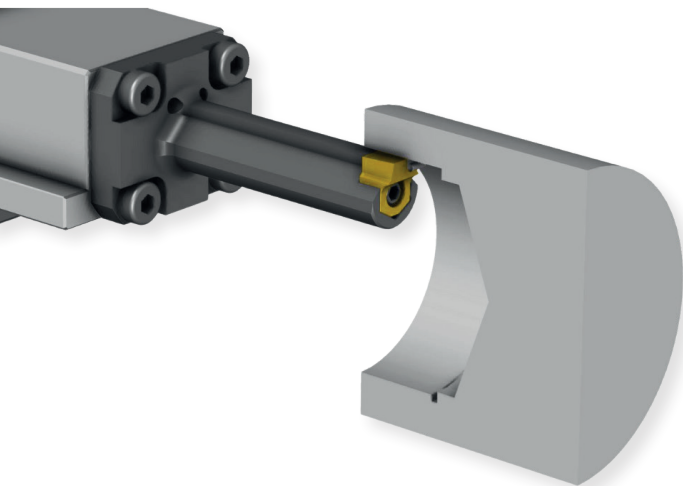
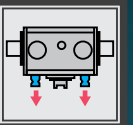
QUICKEST
ASSISTANCE



2 YEARS
GUARANTEED



QUICK
CONNECTION



**REALIZZA SCANALATURE
E CAVE INTERNE
DIRETTAMENTE SUL TORNIO**

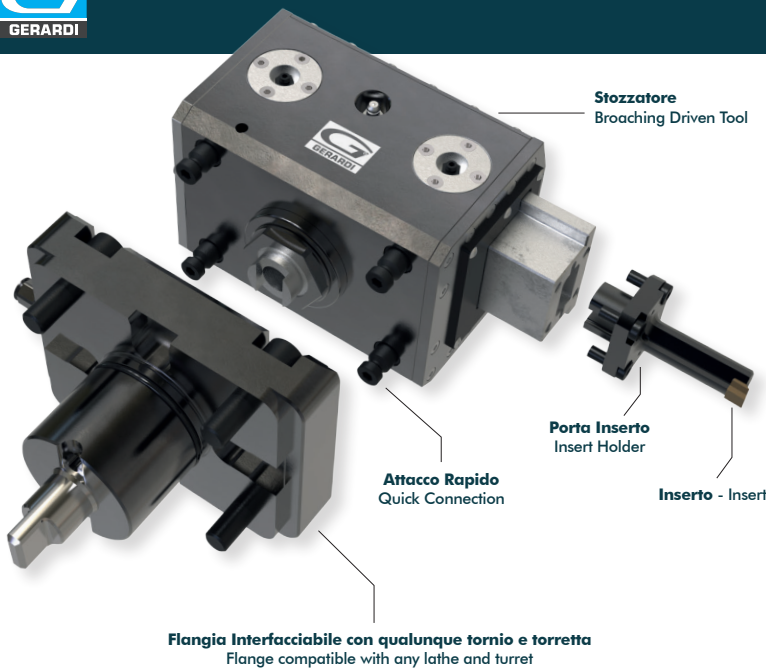
IT CREATES GROOVES AND INTERNAL
CAVITIES DIRECTLY ON THE LATHE

**POTENZA ED
AGGIORNA IL TUO
TORNIO!**

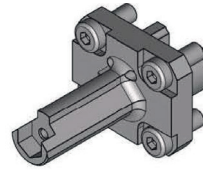
**UPGRADE YOUR
CNC LATHE !**

Il nuovo portautensile stozzatore Gerardi è stato progettato per eseguire lavorazioni che spaziano dalla sede per chiavetta ai profili dentati interni o esterni, senza la necessità di spostare il pezzo su altre macchine. Grazie alla sua elevata rigidità, l'inserto può essere utilizzato per lunghi periodi di tempo, mentre la superficie lavorata presenta un'ottima finitura. Lo stozzatore è in grado di eseguire rapidamente lavorazioni interne ed esterne, garantendo una precisione elevata e riducendo drasticamente i tempi di lavorazione. Inoltre, tutte le lavorazioni possono essere eseguite sulla stessa macchina utensile, migliorando ulteriormente l'efficienza del processo produttivo.

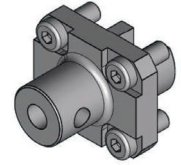
The new Gerardi broaching driven tool has been designed to perform a wide range of operations, from keyway cutting to internal or external toothed profiles, without the need to move the workpiece to other machines. Thanks to its high rigidity, the insert can be used for long periods of time, while the machined surface exhibits excellent finishing. The broaching driven tool is capable of quickly performing internal and external operations, ensuring high precision and drastically reducing processing times. Additionally, all operations can be performed on the same machine tool, further improving the efficiency of the production process.



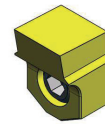
PortaInserti & Inserti Disponibili Inserts Holder & Inserts Available



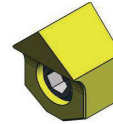
Articolo Base
Basic Article



Porta cilindro
Cylinder holder (Weldon)



Insetto per chiavette
Insert for keynuts
mm / pollici



Insetto Quadro
Square Insert



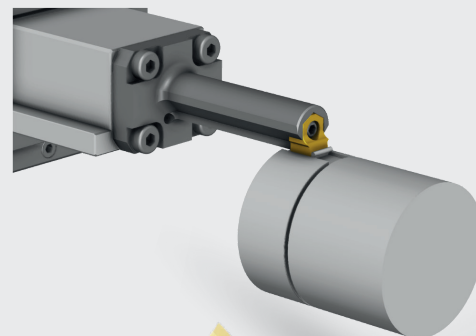
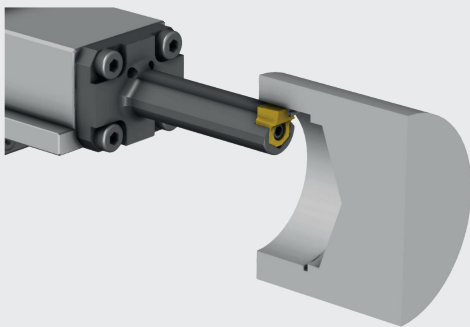
Insetto Esagono
Exagonal Insert

CHIAVETTE, CAVE INTERNE, SCANALATURE E PROFILI DENTATI

Possibilità di una vasta gamma di lavorazioni standard, tra cui brocciatura di sedi per linguette o chiavette, singole o multiple fassate, su fori cilindrici o conici, con o senza gola di scarico e smusso. Inoltre, grazie all'utilizzo di utensili speciali, è possibile realizzare anche prese di moto, fori quadri e fori esagonali, per soddisfare le esigenze di lavorazione più specifiche dei nostri clienti.

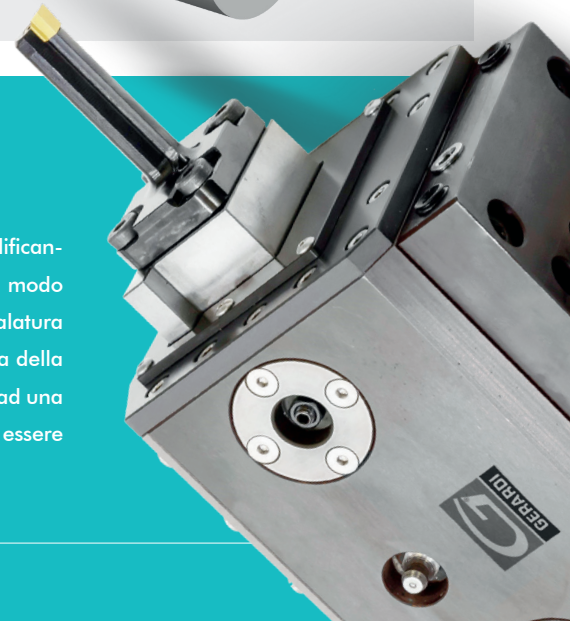
KEYS, INTERNAL HOLES, GROOVES, AND TOOTHED PROFILES.

Possibility of a wide range of standard operations, including broaching of seats for tongues or keys, single or multi-stage, on cylindrical or tapered holes, with or without outlet groove and chamfer. In addition, thanks to the use of special tools, it is also possible to produce couplings, square and hexagonal holes to meet the most specific machining requirements of our customers.



ORIENTAMENTO POSIZIONE

Lo stozzatore è stato progettato per essere azionato dalla torretta portautensili della macchina, semplificando notevolmente la programmazione. L'unità di scanalatura viene posizionata nel foro preparato, in modo da consentire al pistone esteso di raggiungere la posizione finale sull'asse Z. La profondità della scanalatura è controllata da un avanzamento costante X, il cui valore varia tra 0,04 e 0,15 mm/corsa a seconda della versione. La velocità del mandrino è regolabile tra 400 e 1.200 giri/min, con un giro corrispondente ad una corsa completa. Ad esempio, una chiavetta con una larghezza di 6 mm e una profondità di 5 mm può essere prodotta in soli 7,5 secondi (con 800 rpm e un avanzamento di 0,05 mm/giro).

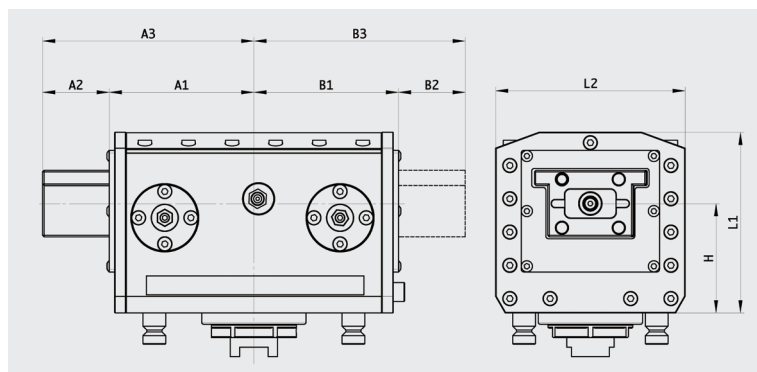


Funzionamento

Il nuovo dispositivo di stozzatura Gerardi sfrutta il movimento rotatorio dell'azionamento della torretta per generare un movimento traslatorio con funzione di sollevamento integrata sulla corsa di ritorno. Inoltre, il dispositivo offre la possibilità di regolare l'asse X/Y e il passaggio di lubrificante internamente o esternamente (con una pressione massima di 8 bar). Grazie alla nostra tecnologia all'avanguardia, la produzione di profili interni ed esterni, di chiavette o scanalature, è diventata più conveniente in termini di tempo ed economia. I nostri dispositivi di stozzatura possono funzionare fino a 1200 giri/min, garantendo un'alta efficienza e precisione.

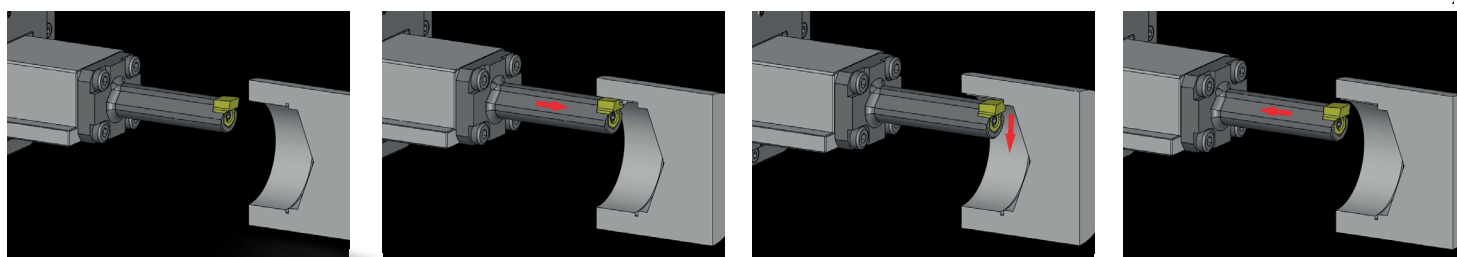
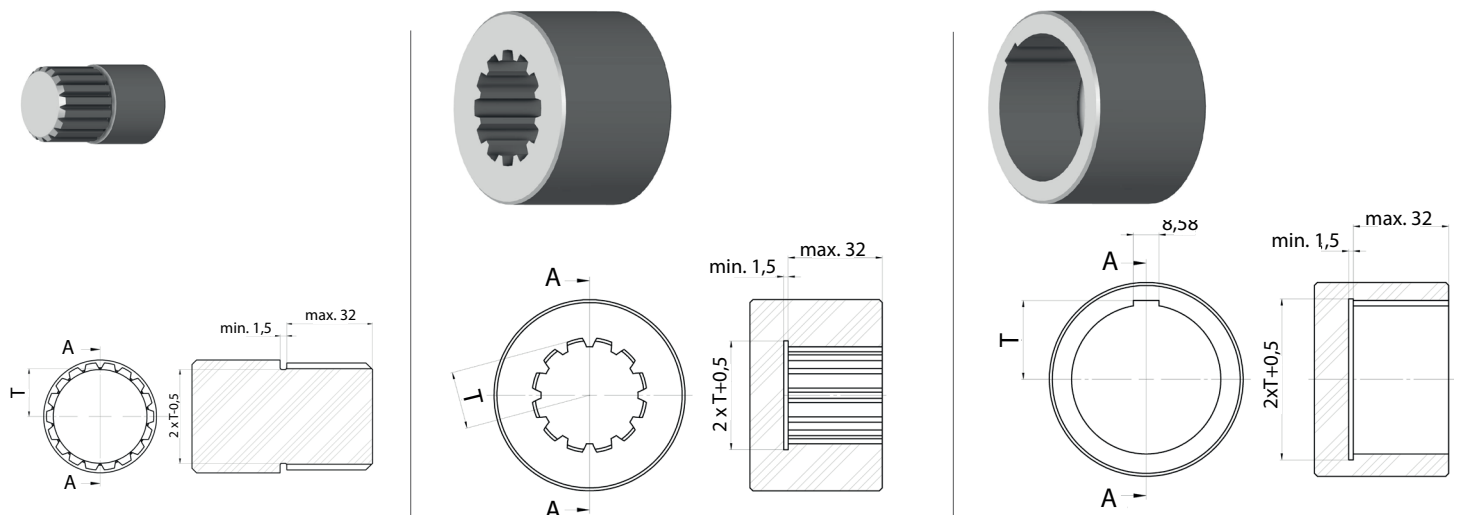
How It Works

The new Gerardi broaching device utilizes the rotary motion of the turret drive to generate a translational movement with integrated lifting function on the return stroke. Additionally, the device offers the possibility of adjusting the X/Y axis and the passage of lubricant internally or externally (with a maximum pressure of 8 bar). Thanks to our cutting-edge technology, the production of internal and external profiles, keys or grooves has become more convenient in terms of time and economy. Our broaching devices can operate up to 1200 rpm, ensuring high efficiency and precision



Dimensioni - Dimension

Corsa Pitch	A1	A2	A3	B1	B2	B3	L1	L2	L3
25	50	27	77	46	27	73	52	63	30
35	76	35	111	76	35	111	95	100	58
50	91	50	141	76	50	126	95	110	58
65	106	65	171	76	65	141	97	125	57,5



POSITIONING ADJUSTMENT

The broaching tool has been designed to be operated by the machine's turret, greatly simplifying programming. The broaching unit is positioned in the prepared hole, allowing the extended piston to reach the final position on the Z axis. The depth of the groove is controlled by a constant X feed rate, whose value varies between 0.04 and 0.15 mm/stroke depending on the version. The spindle speed is adjustable between 400 and 1,200 rpm, with one revolution corresponding to one full stroke. For example, a key with a width of 6 mm and a depth of 5 mm can be produced in just 7.5 seconds (with 800 rpm and a feed rate of 0.05 mm/revolution)

UN PASSO AVANTI VERSO IL FUTURO A STEP FORWARD TOWARDS THE FUTURE

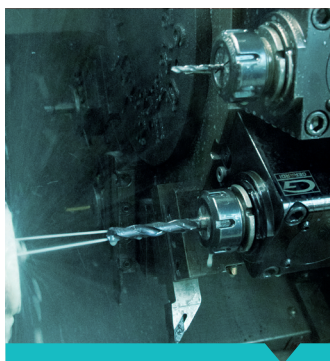
Il sistema rivoluzionario di monitoraggio Gerardi è stato progettato per offrire una digitalizzazione in tempo reale dello stato dei portautensili, delle teste angolari all'interno dei centri di lavoro e dei portautensili motorizzati all'interno dei torni CNC. In particolare, il sistema offre le seguenti funzionalità: Archiviazione dei dati, sincronizzazione tramite cloud; Stato e analisi disponibili e consultabili in tempo reale; Durata e ciclo di vita massimo per i motorizzati.

The revolutionary Gerardi monitoring system has been designed to offer real-time digitization of the status of tool holders, angular heads within machining centers, and motorized tool holders within CNC lathes. In particular, the system offers the following functionalities: Data Storage, Cloud Synchronization; real-time Status and analysis available and consultable; Maximum duration and life cycle for the motorized tools



Più di 1000 modelli More than 1000 models

Biglia (122) - Dmg/Mori (95)
BMT (119) - Goodway (6)
Haas (37) - Mazak (50) - Miyano (39)
- Nakamura (44) - Okuma (22)
Tsugami (25) - VDI Din 5480 (89) -
VDI Din 5482 (43) - VDI Din 1809 (40)
- VDI Baruffaldi (59) - Spinner (12)



Refrigerazione Interna Internal Coolant

Tutti i motorizzati possono essere forniti con passaggio refrigerante attraverso l'albero utensile fino a 100bar.

All the driven tools can be supplied with coolant feed through the spindle with rotating distributor up to 100bar



Orientati Meglio Orient Yourself Better

Progettiamo e realizziamo porta utensili motorizzati ORIENTABILI che permettono fresature e forature con diverse angolazioni $\pm 90^\circ$.

We design and produce ADJUSTABLE driven toolholders useful for various angulation ($\pm 90^\circ$) milling and drilling machining



Nuovi Cambi rapidi New Quick modular change

Il cambio rapido dell'utensile permette di ridurre i tempi morti della macchina. Tempi di installazione ridotti e possibilità di presetting a bordo macchina.

The quick change of preset tools shortens downtime of machine. Reduced set-up times and offline tool presetting possibility.